

# Genie® GR-12, GR-15 & GR-20

## Especificaciones

Modelos	GR-12		GR-15		GR-20	
Dimensiones	US	METRIC	US	METRIC	US	METRIC
Altura de trabajo máx. - en interiores <sup>(1)</sup>	17 ft 4 in	5.45 m	20 ft 8 in	6.47 m	25 ft 9 in	8.02 m
Altura de trabajo máx. - en exteriores <sup>(1)</sup>	15 ft 1 in	4.80 m	17 ft 1 in	5.40 m	21 ft 6 in	6.70 m
Altura de la cesta máx. - en interiores	11 ft 4 in	3.45 m	14 ft 8 in	4.47 m	19 ft 9 in	6.02 m
Altura de la cesta máx. - en exteriores	9 ft 1 in	2.80 m	11 ft 1 in	3.40 m	15 ft 6 in	4.70 m
<b>A</b> Dimensiones de la cesta (longitud x anchura) - retraída estándar	35×29.5 in	0.89×0.75 m	35×29.5 in	0.89×0.75 m	35×29.5 in	0.89×0.75 m
Dimensiones de la cesta (longitud x anchura) - extendida estándar	55×29.5 in	1.4×0.75 m	55×29.5 in	1.4×0.75 m	55×29.5 in	1.4×0.75 m
<b>C</b> Altura - replegada	5 ft 10 in	1.78 m	5 ft 10 in	1.78 m	6 ft 6 in	1.98 m
<b>D</b> Longitud - replegada	4 ft 5 in	1.35 m	4 ft 5 in	1.35 m	4 ft 5 in	1.35 m
<b>E</b> Anchura	2 ft 5.5 in	0.75 m	2 ft 5.5 in	0.75 m	2 ft 7.5 in	0.80 m
<b>F</b> Altura libre sobre el suelo (centro)	2.5 in	6 cm	2.5 in	6 cm	2.5 in	6 cm

## Productividad

Máx. personas en la cesta (int./ext.)	1/1		1/1		1/1	
Capacidad de carga	500 lb	227 kg	500 lb	227 kg	350 lb	159 kg
Capacidad de carga - extensión de cesta extendida	250 lb	113 kg	250 lb	113 kg	250 lb	113 kg
Velocidad de desplazamiento - replegada	2.5 mph	4.0 km/h	2.5 mph	4.0 km/h	2.5 mph	4.0 km/h
Velocidad de desplazamiento - elevada	0.5 mph	0.8 km/h	0.5 mph	0.8 km/h	0.5 mph	0.8 km/h
Pendiente superable	30 %		30 %		30 %	
Radio de giro - int.	0 in	0 cm	0 in	0 cm	0 in	0 cm
Radio de giro - ext.	4 ft 4 in	1.32 m	4 ft 4 in	1.32 m	4 ft 4 in	1.32 m
Velocidad de elevación/descenso	20/18 sec		21/19 sec		24/21 sec	
Controles - proporcionales	24V DC		24V DC		24V DC	
Neumáticos - no dejan marcas	10×3×8 in	25×8×20 cm	10×3×8 in	25×8×20 cm	10×3×8 in	25×8×20 cm
Activación sensor de inclinación (longitudinal/transversal)	3°/1.5°		3°/1.5°		3°/1.5°	

## Potencia

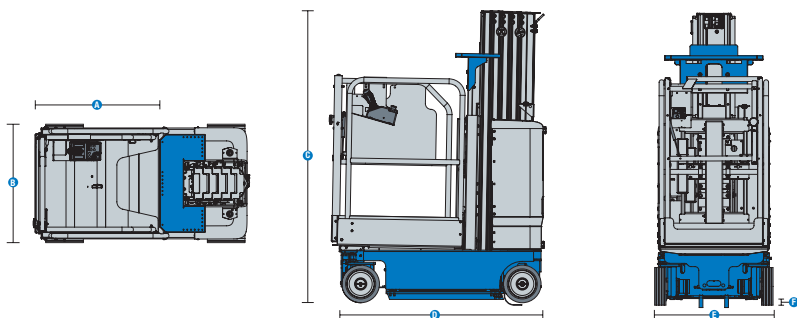
Alimentación	24V (4×6V 225Ah)		24V (4×6V 225Ah)		24V (4×6V 225Ah)	
Capacidad del depósito hidráulico	2.2 gal	8.33L	2.2 gal	8.33L	2.2 gal	8.33L

## Peso(3) y Presión sobre el suelo<sup>(4)</sup>

Peso	1,681 lb	763 kg	2,178 lb	988 kg	2,513 lb	1,140 kg
Carga neumático máx.	680 lb	308 kg	720 lb	327 kg	870 lb	395 kg
Presión de contacto neumático	104.6 psi	721.3 KPa	110.8 psi	763.7 Kpa	133.8 psi	922.8 Kpa
Presión sobre suelo ocupado	200.87 psf	9.6 kPa	251.99 psf	12.1 kPa	250.39 psf	12.0 kPa

## Niveles de ruido y vibración

Nivel de presión sonora (suelo)	< 70 dBA		< 70 dBA		< 70 dBA	
Nivel de presión sonora (cesta)	< 70 dBA		< 70 dBA		< 70 dBA	
Vibraciones	< 8 ft 2 in/s <sup>2</sup>	< 2.5 m/s <sup>2</sup>	< 8 ft 2 in/s <sup>2</sup>	< 2.5 m/s <sup>2</sup>	< 8 ft 2 in/s <sup>2</sup>	< 2.5 m/s <sup>2</sup>



(1) Altura de trabajo = Altura de la plataforma + 2 m

(2) La pendiente superable es aplicable al desplazamiento en pendientes y puede variar en función de las opciones y de la configuración de la máquina. Consultar el manual del operario para más información.

(3) El peso se refiere a la configuración estándar y puede variar en función de las opciones y/o de la normativa del país.

(4) La información de la presión sobre el suelo es aproximada y puede variar dependiendo de las opciones y configuraciones de la máquina. Debe utilizarse siempre en combinación con factores de seguridad adecuados.

# Genie® GR-12, GR-15 & GR-20

## SKU: Modelo Estándar

- GR-12\*
- GR-15\*
- GR-20\*

\* Fabricación bajo pedido

Opciones Disponibles		S	S+	Bt0
Aliment.	Baterías FLA de plomo y ácido estándar			✓
	Baterías AGM, libres de mantenimiento			○
	Inversor de potencia			○
	Cable de carga retráctil			○
Cesta	Cesta de aluminio estándar con barra deslizante central			✓
	Cesta de aluminio de extensión con barra deslizante central			○
	Cesta de aluminio de extensión con puerta			○
	Lift Tools Bandeja de trabajo			○
	Cableado AC en cesta			✓
	Bajada auxiliar de plataforma			✓
	Protección de controles de la canastilla			✓
	Sistema de sensores de carga en cesta			✓
	Elevación y desplazamiento proporcionales			✓
	Sistema de control de zona dual SmartLink			✓
Chasis	Lift Connect Sistema telemático			○
	Actualización Lift Connect con Access Manager			○
	Aceite hidráulico biodegradable			○
	Corte de funciones durante la carga			○
	Lift Guard Alarma Ruido Blanco			○
	Alarma de descenso, inclinación y movimiento			✓
	Luces LED intermitentes dobles			✓
	Frenos multidisco duales en ruedas traseras			✓
	Cubiertas de ABS articuladas para acceso simple			✓
	Contador de horas			✓
	Liberación hidráulica del freno			✓
	Alojamiento para horquillas grandes de caretila			✓
	Lift Tools Protector de derrames			✓
	Sistema de diagnóstico a bordo con indicador de carga de batería			✓
	Punto de sujeción de grúa			✓
	Protección antibaches			✓
	Neumáticos sólidos, que no dejan marcas			✓
	Tech Pro Link Conector			✓
Puntos de sujeción de amarre			✓	

- S Configuración estándar
- S+ Configuración estándar con opciones
- Bt0 Fabricación bajo pedido
- ✓ Características estándar
- Opciones



Radio de giro interior cero



Acceso estrecho



Baja altura de entrada



### Accesorios Originales Genie<sup>(1)</sup>

- Herramientas de productividad Lift Tools
- Extensión de suscripción telemática Lift Connect
- Herramienta de diagnóstico Tech Pro

(1) Accesorios adicionales originales Genie disponibles en Parts.GenieLift.com

Las especificaciones de productos están sujetas a cambios sin previo aviso ni obligación por parte de Genie. Las fotografías y/o esquemas de este folleto sólo aparecen con fines ilustrativos. Si desea instrucciones sobre el correcto uso de este equipo, consulte el Manual del Operario. El incumplimiento de las instrucciones del manual del operario así como la actuación irresponsable de cualquier tipo por parte del operario pueden causar lesiones graves o la muerte. La única garantía aplicable y que sirve de referencia para nuestros diferentes productos es nuestra garantía contractual validada por nuestros servicios técnicos. No será válida ninguna otra garantía ni oral ni escrita. Los productos y servicios listados pueden ser marcas registradas, patentes, o nombres registrados de Terex Corporation y/o sus filiales en los EE.UU. y en numerosos otros países. Terex, Genie, Quality By Design, Xtra Capacity, Lift Power, Lift Guard, Lift Tools, Lift Connect y Tech Pro Link son marcas registradas de Terex Corporation o de sus filiales.